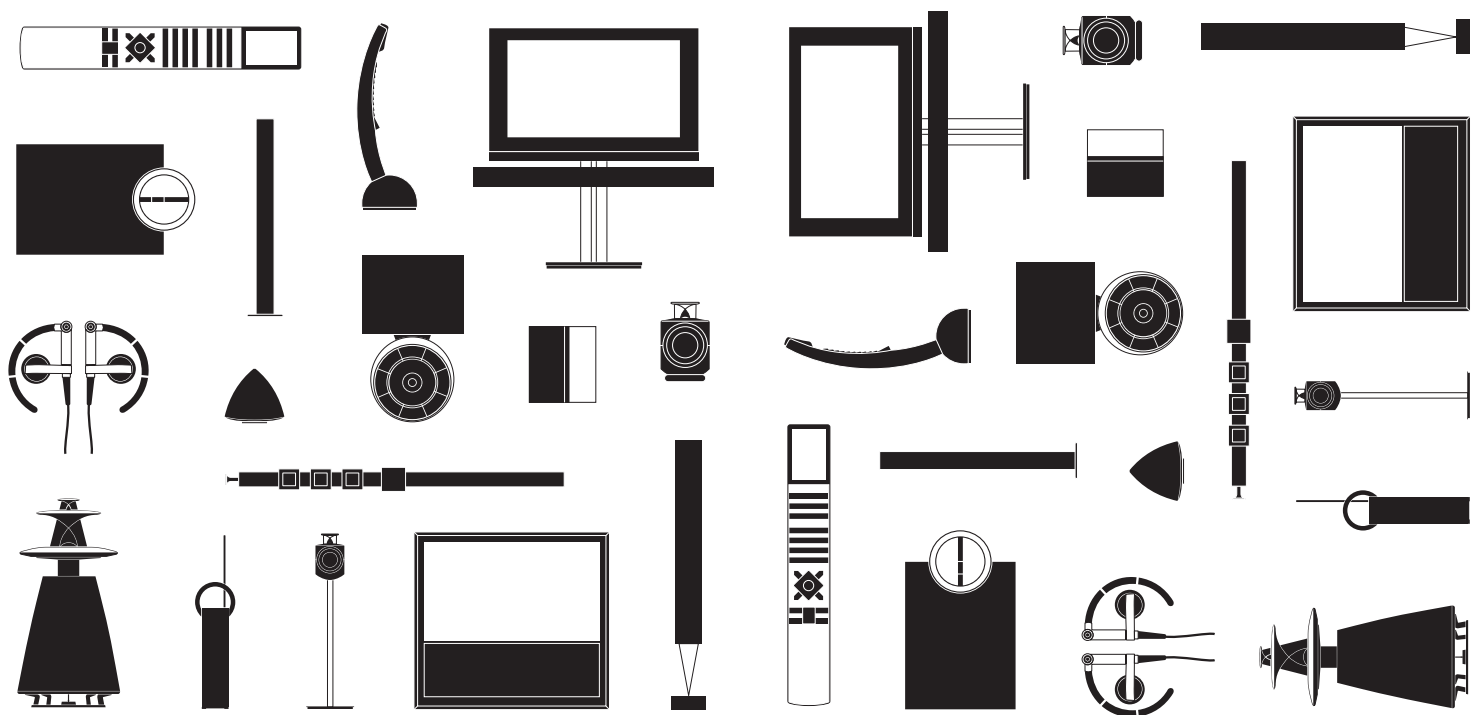


BeoSound 5



Tisztelt Vásárlónk!

Ez az Kezdő lépések útmutató a Bang & Olufsen készülék napi használatához szükséges ismereteket tartalmazza. Termékünket feltehetően a kereskedő szállítja ki, szereli össze, és állítja be.

A BeoSound 5 akkor használható, ha csatlakoztatva van a BeoMaster 5 készülékhez. A BeoMaster saját Kezdő lépések dokumentuma ismerteti a használatát akkor, ha a BeoSound van hozzá csatlakoztatva, és akkor is, ha egy televízió.

Ha BeoMaster 5 van csatlakoztatva a BeoSound 5 készülékhez, akkor belső merevlemezként hivatkozunk rá. A merevlemezre át lehet másolni zenét. Erre a célra egy célszoftver áll rendelkezésre; BeoConnect. Ennek a szoftvernek a használatát a szoftverhez mellékelt Útmutató ismerteti.

Zenei rendszere több szolgáltatást és funkciót kínál, mint amennyit ebben a Kezdő lépések kiadványban ismertetünk. Egyebek mellett itt olvashat a távirányító működéséről, a nyelvi beállításokról és a hangbeállításokról. Ezeket, és más szolgáltatásokat részletesebben az Útmutatóban ismertetjük.

Minden Útmutatót megtalál a www.bang-olufsen.com/guides honlapon.

Termékünkről bővebb információk, és a termékkel kapcsolatos Gyakran Ismételt Kérdések (GYIK) a www.bang-olufsen.com honlapon is megtalálhatók.

Minden kérdésével forduljon először a Bang & Olufsen termékek helyi forgalmazójához.

Ha az Önhöz legközelebbi forgalmazót keresi, akkor látogasson el a honlapunkra ...

www.bang-olufsen.com

FIGYELMEZTETÉS! Az elektromos áramütés és a tűz veszélyének csökkentése érdekében, ne tegye ki ezt a készüléket eső, vagy nedvesség hatásának. Óvja a berendezést a csöpögő vagy fröccsenő víztől, és ügyeljen arra, hogy folyadékot tartalmazó tárgyakat, például vázát, ne helyezzenek a berendezésre.

Ha teljesen le akarja választani a készüléket a váltakozó áramú hálózatról, akkor húzza ki a hálózati csatlakozót a fali aljzatból. A leválasztott készüléknek használatra készen kell állnia.



Az egyenlő oldalú háromszögben látható nyílhegygel ellátott villám célja az, hogy felhívja a felhasználó figyelmét a szigetetlen "veszélyes feszültség"-nek a termék dobozán belüli jelenlétére, amely elég nagy lehet ahhoz, hogy emberre veszélyes elektromos áramütés kockázata jöhessen létre.



Az egyenlő oldalú háromszögben látható felkiáltójel célja, hogy felhívja a felhasználó figyelmét a termékhez mellékelt dokumentumokban található fontos használati és karbantartási (szervizelési) utasítások meglétére.

Fontos!

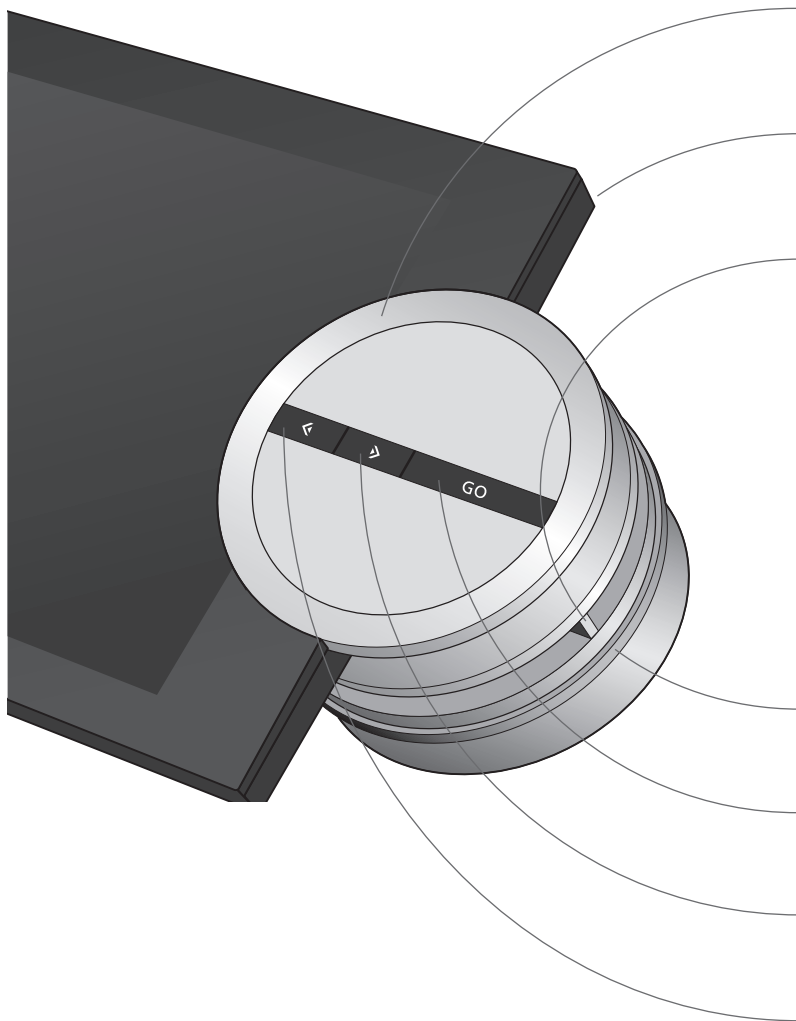
- Ne tegye ki a terméket közvetlen napfény vagy mesterséges fény, például spotlámpa hatásának.
- Ügyeljen arra, hogy a televízió beállítása, elhelyezése és csatlakoztatása az utasítások szerint történjen.
- Szilárd felületen vagy állványon legyen a termék végleges helye. Csak Bang & Olufsen által elfogadott állványt és falikart használjon!
- Ne helyezzen semmit a készülék tetejére.
- Ne tegye ki a terméket nagy nedvesség, eső vagy hőforrás hatásának.
- A termék csak beltéri, otthoni környezetben történő használatra készült. Akkor használja, ha a környezeti hőmérséklet 10–40°C.
- Hagyjon elég helyet a termék körül a megfelelő szellőzés számára.
- Addig ne csatlakoztassa a táphálózathoz a rendszerben lévő termékeket, amíg nem csatlakoztatott minden kábelt.
- Ne próbálja meg felnyitni a terméket. A javítást bízza szakemberre.
- A készülék teljes kikapcsolása csak akkor történik meg, ha kihúzza a csatlakozót a fali aljzatból.
- A készülékhez adott csatlakozó dugó és tápkábel speciálisan ehhez a termékhez készült. Ne cserélje le a csatlakozódugót, ha a tápkábel megsérült, akkor vásárolnia kell egy újat az ön Bang & Olufsen forgalmazójánál.

Tartalom

- 6 A zenei rendszer használata
- 7 A kijelző
- 7 Tisztítás
- 8 Saját zenéim meghallgatása
- 10 MOTS, lejátszási sorok és kedvencek
- 12 Internet rádió hallgatása
- 14 A zenei rendszer felállítása
- 16 A CD Ripping Device használata
- 17 Mit tegyek, ha ...

A zenei rendszer használata

A zenei rendszer helyi működtetésre készült.
A működtetéshez használja a mutatót,
a vezérlőtárcsát és a gombokat.



A vezérlőtárcsa: Görgesse a tartalomjegyzéket vagy böngésszen a menükben.



Készenlét. A készenléti gomb a készülék hátoldalán található.



A mutató: Mozgassa a "lézersugarat" a nézetek és menük között a bal oldali "ív" mentén.



Elfordításával változtathatja a hangerőt.



Aktiválja a kijelzőt. Nyugtázza a választást. Zeneszám lejátszása vagy szüneteltetése, vagy az almenü előhívása. Nyomja meg és tartsa megnyomva a megjelenített tétel opcióinak előhívásához.



Az almenü bezárása, vagy ugrás a következő zeneszámról vagy állomásra Lejátszó módban. A SETTINGS menük elhagyása tárolás nélkül.



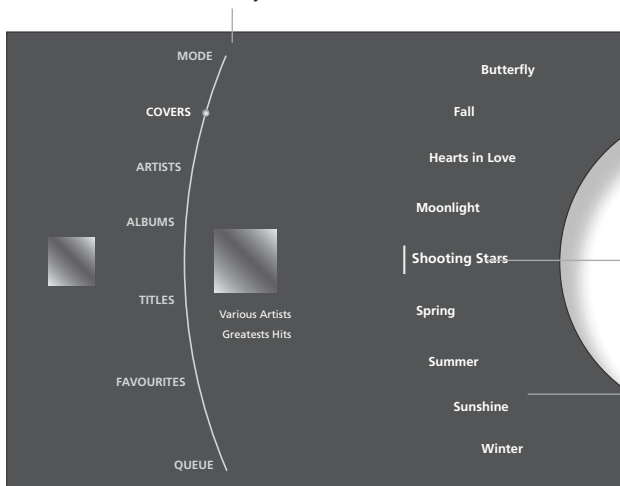
Almenü megnyitása vagy tétel kiválasztása. Ugrás az előző zeneszámról vagy állomásra Lejátszó módban.

Fontos!

- Jelek** A fent látható jeleket ebben a Kezdő lépések útmutatóban használjuk, hogy be tudjuk mutatni a zenei rendszer használatát.
- Távírányító** A készülék távírányítóról is működtethető. Ezt, és még több mást is elmagyarázzuk a www.bang-olufsen.com/guides címen található Útmutatóban.
- Indulási idő** Zenei rendszerének indulási ideje függ a POWER SAVING beállítástól. Erről bővebben az Útmutatóban olvashat.

A kijelzőnek két különböző üzemmódja van: Böngésző mód és Lejátszó mód. Amikor Lejátszó vagy Böngésző módban van, különböző dolgokat végezhet el.

Az „Ív” – válasszon tételeket a mutatóval az Ív mentén. A bal oldalon a borító mellett fehér vonalak azt jelentik, hogy egynél több tételt vettek fel a lejátszási sorba.



Böngésző mód

Böngésző módban a lejátszás megzavarása nélkül tekintheti át zenei rendszerének tartalmát. Zene hozzáadásával saját lejátszási sorokat alakíthat ki, vagy „elvettheti a magot”, hogy a MOTS automatikusan generáljon egy lejátszási sort.

A „Vezérlőtárcsa fókusz” – mutatja az aktuális választást és a művelet fókuszát.

A „Vezérlőtárcsa lista” – a tartalomjegyzéket mutatja.

Böngésző módba a GO gomb megnyomásával lép be.



Lejátszó mód

Lejátszó módban megtekintheti mi az, aminek a lejátszása zajlik. Használja a gombokat a lejátszás szüneteltetésére vagy átlépésre a következő/előző zeneszámra vagy rádióállomásra, a hangerő-beállító tárcsával pedig módosíthatja a hangerőt. Ha a kiválasztott zenének nincs borítója, egy alapértelmezett borító látható.

Egy Bang & Olufsen távirányítóval is elvégezheti ezeket a műveleteket.

MOTS ikon – azt jelzi, hogy a lejátszott zenét a MOTS állította elő.

A kijelző a legutóbbi művelet után némi idő elteltével automatikusan belép a Lejátszó módba. A Lejátszó mód korábbi bekapcsolásához csak mozgassa a mutatót a kijelző aljára vagy tetejére.

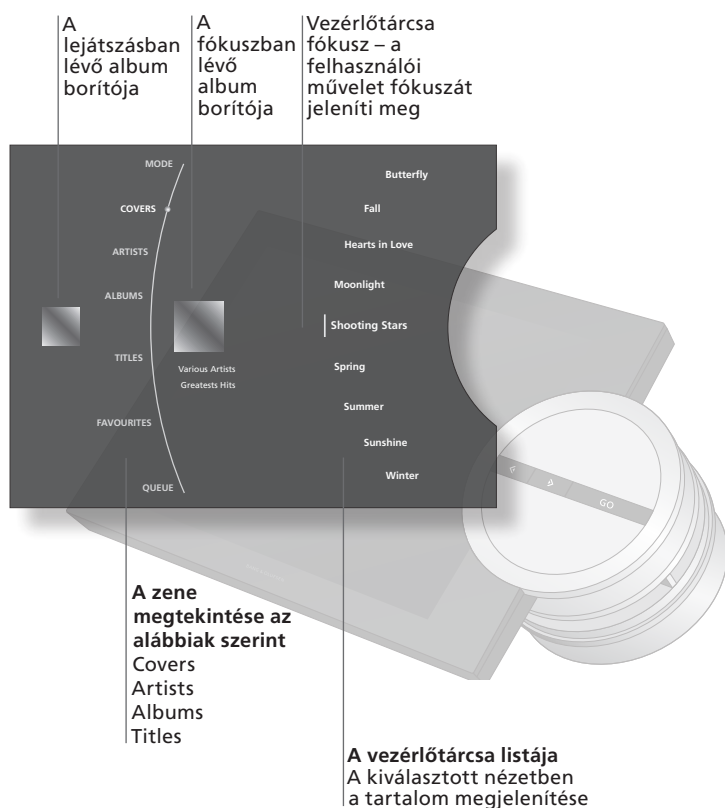
Tisztítás

Kijelző A zenei rendszerről puha száraz ruhával törölje le a port. Ne használjon folyékony vagy aeroszolos tisztítószereket.

Készülékház és kezelőszervek A port száraz, puha ruhával törölgesse le a készülékről. A foltokat vagy szennyeződések puha, nedves ruhával távolítsa el, és használjon vizet és enyhe tisztítószert, például mosogatószert.

MEGJEGYZÉS! A rendszeres karbantartás, például a tisztítás, a felhasználó felelőssége.

A kijelző aktiválásához készenléti módból, csak nyomja meg a GO gombot. Most böngészheti zenei gyűjteményét, hogy megtalálja azt a zenét, amelyet meg szeretne hallgatni.



A BeoSound 5 használata



N.MUSIC indítása

A zenei rendszer a legutóbb játszott zeneszámtól kezd a lejátszást.

Zeneböngészés

Böngészhet a számok között az éppen játszott zeneszám megzavarása nélkül.

Szüneteltetés vagy folytatás

Lejátszó módban, szüneteltetheti vagy folytathatja az aktuális zeneszám lejátszását.

Egy bizonyos zeneszám lejátszása

Egy bizonyos zeneszám kiválasztása előadó, album, borító vagy zeneszám alapján.

Következő vagy előző

Lejátszó módban, átléphet a következő vagy az előző zeneszámra.

Az A.AUX jelforrás lejátszása

Egy külső zenei jelforrás is lejátszható a BeoSound 5 készüléken keresztül*2.

Fontos információk

Távírányító Nézetek

A távírányító használatát elmagyarázzuk a www.bang-olufsen.com/guides címen található Útmutatóban. Az N.MUSIC-ben rendelkezésre álló nézetek a COVERS, ARTISTS, ALBUMS és a TITLES. A borító nélküli albumokat az alapértelmezett borítóval mutatjuk.

* N.MUSIC

A zenei forrás "nevének" (A.MEM, CD vagy N.MUSIC) kiválasztásáról bővebben az Útmutatóban olvashat.



MODE
kijelölése



Válassza ki az
MUSIC
funkciót*¹



Nyugtázás



Jelöljön ki
egy nézetet



Böngésszen



Nyissa meg



Böngésszen

GO

Nyomja meg egyszer a
szüneteltetéshez, majd újra a
folytatáshoz



Jelöljön ki
egy nézetet



Böngésszen



Nyissa meg



Böngésszen



Nyugtázás



Előző vagy következő zeneszám



MODE
kijelölése



Válassza ki az
A.AUX funkciót



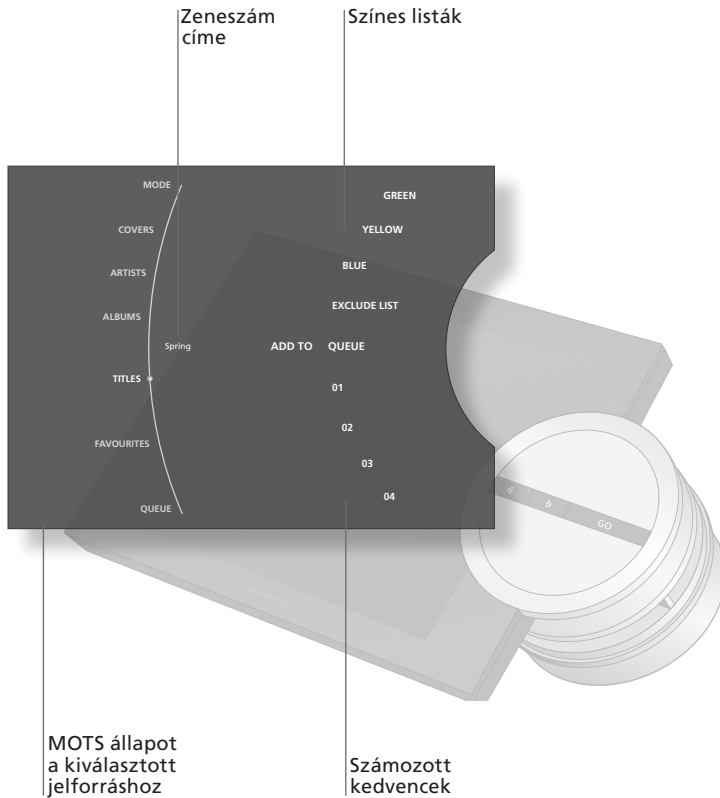
Nyugtázás

Albumok Ha kiválasztott egy albumot lejátszásra, vagy hozzáadott egy albumot a sorhoz, az album lejátszása megtörténik és az utolsó zeneszám MOTS magként lesz felhasználva.

²***A.AUX** Az A.AUX funkcióról és annak lehetőségeiről bővebben az Útmutatóban olvashat.

MOTS, lejátszási sorok és kedvencek

Ön eldöntheti zenéinek lejátszási sorrendjét, vagy rábízhatja ezt a zenei lejátszási rendszerre, hogy az állítson elő egy MOTS lejátszási sort önnek. Az a zeneszám, amelyet ön utolsóként adott egy lejátszási sorhoz, mindig MOTS 'mag'-ként szolgál.



A BeoSound 5 használata

N.MUSIC indítása

A zenei rendszer a legutóbb játszott zeneszámtól kezdi a lejátszást.

MOTS mag

Válassza ki az aktuálisan lejátszott zeneszámot magként, hogy automatikusan generáljon egy hasonló számokból összeválogatott vég nélküli sorozatot.*¹

Lejátszási sor kialakítása

Zeneszám, album vagy előadó hozzáadása a lejátszási sorhoz.

Lejátszási sor

Lejátszás a lejátszási sorból.*²

Eltávolítás a sorból























Egy zeneszám kivétele a lejátszási sorból.

Kedvencek lejátszása

Négy színes listában*³ és 99 számozott kedvenc között böngészhet.*⁴

Információk

¹* **MOTS** A MOTS alapelve az, hogy a hallgató egy zeneszám kiválasztásával "elvet egy magot", és ebből a magból egy hasonló zenét tartalmazó lista nő ki. Amikor elindítja egy zeneszám lejátszását, akkor ez hasonló zenék lejátszásával fog folytatódni. Egy MOTS lejátszási lista előállításához a zenei rendszer mindig a lejátszási sorhoz utolsóként hozzáadott számot használja fel. Ha egy teljes albumot játszik le, akkor a legutolsó zeneszám szolgál magként.

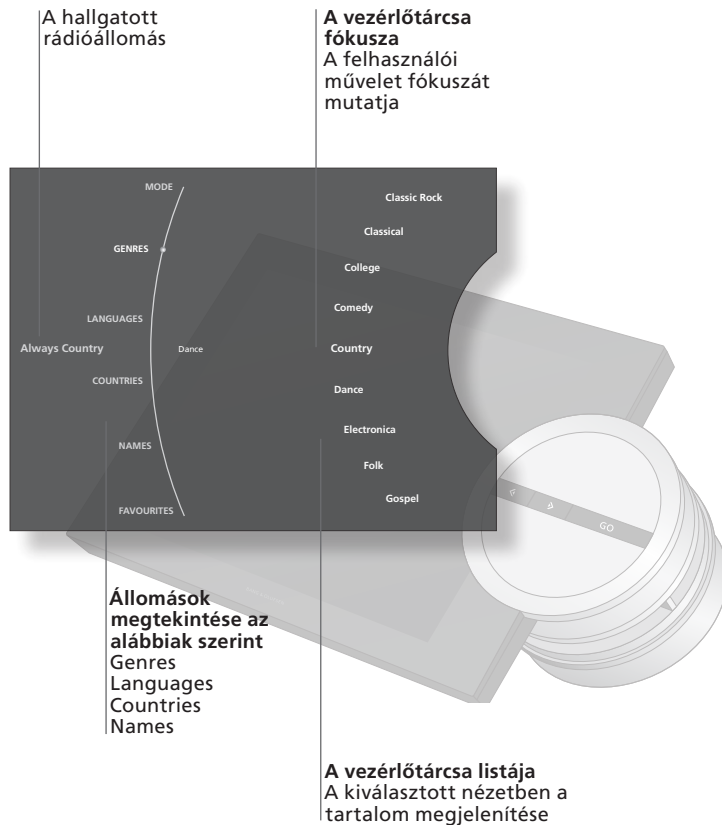
				
MODE kijelölése	Válassza ki az N.MUSIC funkciót	Nyugtázás		
				
Lejátszó mód bekapcsolása	Nyomja meg és tartsa lenyomva	Feloldás		
				
Válasszon zeneszámot, albumot vagy előadót	Nyomja meg és tartsa lenyomva	Az 'ADD TO QUEUE' kiválasztása	Feloldás	
				
QUEUE kijelölése	Válasszon zeneszámot	Nyugtázás		
				
QUEUE kijelölése	Eltávolítandó zeneszám kiválasztása	Nyomja meg és tartsa megnyomva az opciók megjelenítéséhez	REMOVE kiválasztása	Feloldás
			vagy	
FAVOURITES kijelölése	Válassza a színes listát	Nyugtázás	Számmal jelölt kedvenc kijelölése	Nyugtázás

^{2*} **Lejátszási sor** A lejátszási listában látható azoknak a zeneszámoknak a listája, amelyeket lejátszásra választottak ki.

^{3*} **Színes listák** Kedvenc zenéit elhelyezheti színes listákban, hogy gyorsan ki tudja választani a távirányítón. A lejátszás leáll a színes lista utolsó zeneszámának lejátszása után.

^{4*} **Számozott kedvencek** Ha egy zeneszámhoz rendelt számot választ ki, akkor a kiválasztott tétel MOTS magként fog szolgálni. Erről bővebben a www.bang-olufsen.com/guides honlapon látható Útmutatóban olvashat

Az internet rádió révén egyszerűen érheti el a rádióállomásokat világszerte.



A BeoSound 5 használata



RADIO indítása

A zenei rendszer a legutóbb hallgatott állomást indítja automatikusan.

Állomáskeresés nézet alapján

Válasszon állomást GENRES, LANGUAGES, COUNTRIES vagy NAMES alapján.

Következő vagy előző

Lejátszó módban, a következő vagy az előző rádióállomást játssza le.

Egy állomás hozzáadása kedvencként

Egy rádióállomás számozott kedvenccé tétele.

Kedvenc adó hallgatása

Négy színes listában és 99 számozott adó között böngészhet.

Információk

Internet csatlakozás Ha internet rádiót szeretne hallgatni, akkor a zenei rendszernek csatlakoztatva kell lennie az internethez.
N.RADIO Válassza ki a rádió jelforrás "nevét" (RADIO vagy N.RADIO), erről bővebben az Útmutatóban olvashat.



MODE kijelölése

Válassza az
N.RADIO funkciót

GO

Nyugtázás

Jelöljön ki egy
nézetet

Böngésszen



Nyissa meg



Böngésszen

GO

Kiválasztás

A Lejátszó módhoz
mozgassa a felső
vagy az alsó
véghelyzetigAz előző vagy a
következő adó Lejátszó
módbanRádióállomás
kiválasztásNyomja meg
és tartsa
lenyomva'ADD TO'
kiválasztás, egy
rendelkezésre
álló szám

Feloldás

FAVOURITES
kijelöléseVálasszon listát
vagy számozott
kedvencet

GO

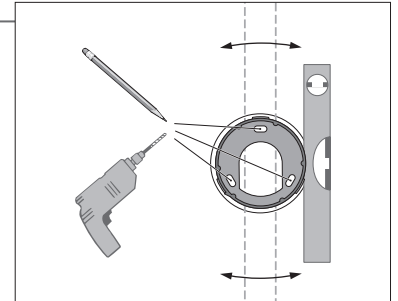
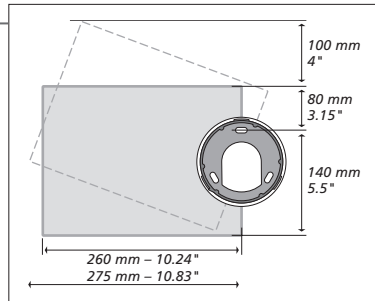
Lejátszás

Kedvencek Ha Bang & Olufsen távirányítót használ, akkor azzal egy számozott állomást azonnal elindíthat, egyszerűen megnyomva a számozott állomásnak megfelelő számot. Egy színes listában egy bizonyos adó meghallgatásához nyomja meg a színes gombot, majd a számjegyet.

MEGJEGYZÉS! A rádióállomások automatikusan, rendszeresen frissülnek, hogy tükrözzék az éppen aktuálisan elérhető állomásokat.

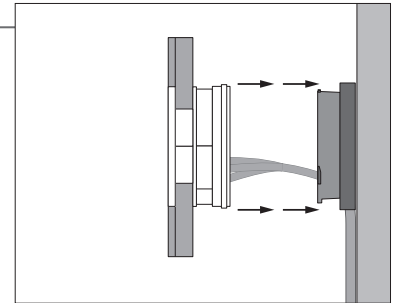
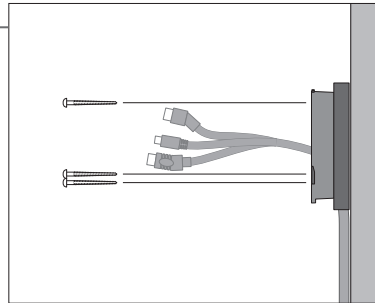
A falikar elhelyezése

Keresse meg a megfelelő helyet a zenei rendszer számára, mielőtt felszerelné a falra. Használja a falikart és a távtartót sablonként a furatok helyének bejelölésére.



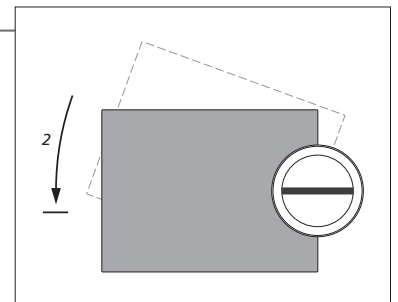
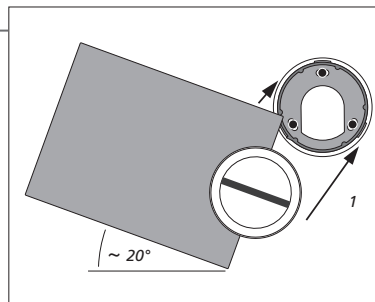
A falikar rögzítése

Használjon megfelelő méretű és fajtájú csavarokat és tipliket, – vegye figyelembe a fal szerkezetét és állapotát. Három darab, egyenként legalább 3,5 kg (8 lbs.) teherbírási csavart/rögzítőt használjon. Helyezze be a kábeleket a következő oldalon bemutatott módon, a zenei rendszer rögzítése előtt.



A zenei rendszer rögzítése

Állítsa be és helyezze el a zenei rendszer a falikaron, majd lágyan fordítsa el a zenei rendszert, amennyire csak lehetséges.



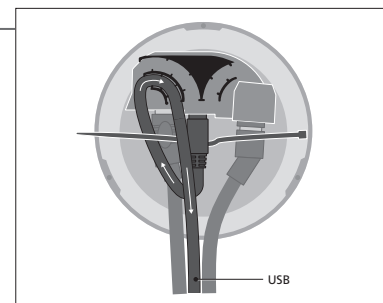
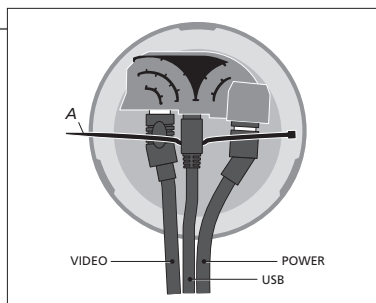
Információk

Könnyű válaszfalak

Ha gipszkarton (más néven szárazfalazat vagy farostlemez) falra szeretné rögzíteni a zenei rendszert, akkor a falikart függőleges oszlopfához kell rögzíteni. Használjon egy olyan négyzetes fejű facsavart (5 mm – 0.2SDSq), amely áthatol a gipszkartonon, és legalább 25 mm (1SDSq) mélyen behatol egy függőleges oszlopfába. A szilárdság érdekében, használjon még két további, gipszkarton falakhoz használható csavart is. A felszereléshez egy gipszkarton fal tulajdonságait vettük figyelembe.

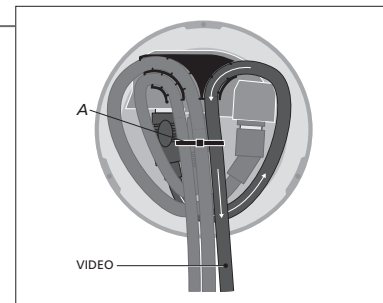
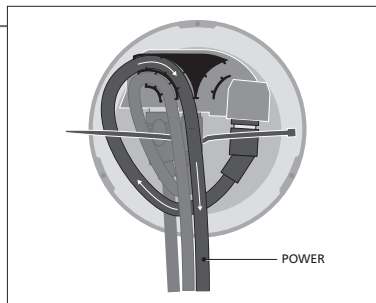
Rögzítse a kábeleket ...

1. Helyezze be a kábeleket (VIDEO, USB és POWER) a zenei rendszer alapegységének megfelelő aljzataiba. Megjegyzés: Helyezzen el egy kábelbilincset az USB dugó (A) mögött.
2. Vezesse át az USB kábelt a kábeltartón.



...

3. Vezesse a POWER kábelt az USB kábel alatt és a VIDEO kábel fölött, majd át a kábeltartón.
4. Vezesse a VIDEO kábelt az USB kábel és a POWER kábel alatt, majd át a kábeltartón. Végül, a kábelek rögzítésére, szorítsa meg a kábeltartót (A).



Alapbeállítások elvégzése

→ Csatlakoztassa a BeoMaster 5-öt a táphálózathoz

→ Aktiváljon egy BeoSound 5 forrást

→ Kövesse a képernyőn megjelenő utasításokat

A CD-rip csatlakoztatása

A külön kapható CD Ripping Device-nak a zenei rendszerhez történő csatlakoztatására vonatkozó utasításokat lásd a CD Ripping Device-hoz mellékelt útmutatóban. Ne feledje, hogy a csatlakoztatást egy Bang & Olufsen forgalmazóval kell elvégeztetni.

Beállítások A Beállításokról bővebben a www.bang-olufsen.com/guides honlapon látható Útmutatóban olvashat.
A készülékhez adott tápkábel és csatlakozó dugó speciálisan ehhez a termékhez készült. Ha kicseréli a csatlakozó dugót, vagy megsérül a tápkábel, akkor újat kell vásárolnia a Bang & Olufsen termékek forgalmazójánál.

MEGJEGYZÉS! A csatlakozásokról bővebben a BeoMaster útmutatójában olvashat. A zenei rendszer csak akkor kapcsolható ki teljesen, ha a táphálózatról leválasztja a BeoMaster-t.

A CD Ripping Device használata

Ha zenei rendszere fel van szerelve egy külön kapható CD Ripping Device-zal, akkor rippelheti az audió CD-it és tárolhatja azokat a belső merevlemezen.

A CD metaadatai, ha vannak, szintén automatikusan átmásolódnak.

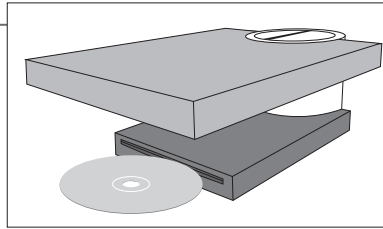
A CD Ripping Device bekapcsolása

Ha a CD Ripping Device nem automatikus indításra van beállítva, akkor a bekapcsoláshoz el kell fordítani a vezérlőtárcsát, meg kell mozdítani a navigációs mutatót, vagy meg kell nyomni egy gombot a BeoSound 5-ön.



Egy CD rippelése

Ha behelyez egy CD-t a CD Ripping Device-ba, akkor a rippelés automatikusan megkezdődik*¹. A rippelés alatt egy kis ikon látható a BeoSound 5 kijelző bal alsó sarkában. A CD Ripping Device beállításától függően, a bekapcsoláshoz esetleg el kell fordítani a vezérlőtárcsát a BeoSound 5-ön.



A CD kiadása automatikusan megtörténik a rippelés befejezése után. Az új album hozzáadódik a RECENTLY ADDED listához.

Metaadatok kiválasztása

Ha több metaadat opció áll rendelkezésre, akkor ki kell választania a megfelelőt a CD rippelése előtt*².



CD kiadása rippelés közben

A CD rippelés közben is kiadható. A CD kiadása megszakítja a rippelést, de a már rippelt zeneszámok tárolva lesznek a merevlemezen.



Egy CD kiadása

A CD-t bármikor kiadhatja, akkor is, amikor nem történik rippelés.



A CD Ripping Device beállításai

Be lehet állítani, hogy a CD Ripping Device mikor kapcsoljon be, és a rippelés és lejátszás automatikusan kezdődjön-e meg vagy sem. Erről bővebben az Útmutatóban olvashat.



Információk

^{1*} Automatikus rippelés

Az, hogy a rippelés elkezdődik-e automatikusa, az AUTO-RIP beállítástól függ. Erről bővebben az Útmutatóban olvashat.

Automatikus lejátszás

Az, hogy a CD lejátszása automatikusan megkezdődik-e, az AUTO-PLAY beállítástól függ. Erről bővebben az Útmutatóban olvashat.

^{2*} Metaadatok

Ha metaadatok nem állnak rendelkezésre a CD-ről, akkor 'ismeretlen előadó' és 'ismeretlen album' felirattal lesz tárolva és a zeneszámokat csak számok fogják jelezni.

Ha szeretné / szeretne ...	Akkor ...
Megváltoztatni a kijelző nyelvét ...	A mutatóval válassza ki a MODE funkciót, majd a vezérlőtárcsa elforgatásával válassza a SETTINGS funkciót, majd használja ismét a mutatót és jelölje ki a SYSTEM SETTINGS funkciót. Most a vezérlőtárcsa elfordításával válassza ki a LANGUAGE funkciót, majd nyomja meg a GO gombot, utána a vezérlőtárcsa elfordításával válassza ki a nyelvet, majd nyomja meg a GO gombot.
Átkapcsolni jelforrások között ...	A mutató segítségével válassza a MODE-ot. Ezután a vezérlőtárcsa elforgatásával válassza ki a rendelkezésre álló jelforrások egyikét, majd nyugtázza a kiválasztást a GO megnyomásával.
Hozzáadni egy zeneszámot a lejátszási sorhoz ...	A mutató segítségével válasszon ki egy nézetet, például Albums. Ez után a vezérlőtárcsa elfordításával böngésszen a kiválasztott nézetben (a bal nyíllal < bontsa ki a nézetet, ha szükséges), majd fordítsa el ismét a vezérlőtárcsát , és keresse meg azt a zeneszámot, amelyet hozzá szeretne adni a lejátszási sorhoz. Amikor a zeneszám ki van választva, nyomja meg és tartsa megnyomva a GO gombot, majd a vezérlőtárcsa görgetésével válassza az ADD TO QUEUE funkciót, és nyomja meg a GO gombot.
Megtekinteni a lejátszási sort ...	A mutató mozgatásával válassza ki a QUEUE funkciót. Erre megjelenik a lejátszási sor a vezérlőtárcsa listáján jobb oldalon.
Törölni a lejátszási sort ...	A mutató segítségével válassza a QUEUE funkciót, majd a vezérlőtárcsa elfordításával válasszon ki egy zeneszámot véletlenszerűen. Most nyomja meg és tartsa megnyomva a GO gombot, a vezérlőtárcsa elfordításával válassza a CLEAR QUEUE funkciót és nyomja meg a GO gombot.
Kivenni egy zeneszámot a lejátszási sorból ...	A mutató segítségével válassza a QUEUE funkciót, majd a vezérlőtárcsa elfordításával válassza ki az eltávolítani kívánt zeneszámot. Most nyomja meg és tartsa megnyomva a GO gombot, a vezérlőtárcsa elfordításával válassza a REMOVE funkciót és nyomja meg a GO gombot.
Kiválasztani egy zeneszámot MOTS magként ...	A lejátszási sor utolsó zeneszáma mindig MOTS magként szolgál. Egy számozott kedvencet is használhat MOTS magként. Lásd a 10. oldalt.
Cserélni a MOTS magok ...	Ha az aktuális MOTS magot le szeretné cserélni, akkor nyomja meg és tartsa megnyomva a GO gombot, miközben a BeoSound 5 lejátszó módban van. Ekkor a MOTS mag átvált az éppen lejátszott zeneszámmra.
Kizárni egy zeneszámot a MOTS funkcióból ...	A mutató segítségével válasszon ki egy nézetet, például Albums. Ez után a vezérlőtárcsa elfordításával böngésszen a kiválasztott nézetben (a bal nyíllal < bontsa ki a nézetet, ha szükséges), majd fordítsa el ismét a vezérlőtárcsát , és keresse meg azt a zeneszámot, amelyet ki szeretne zárni a MOTS-ból. Most nyomja meg és tartsa megnyomva a GO gombot, a vezérlőtárcsa elfordításával válassza az EXCLUDE funkciót, majd engedje fel a GO gombot.
Visszavenni egy zeneszámot a MOTS-ba, egy kizárás után ...	A mutató segítségével válassza a FAVOURITES funkciót. Ez után a tárcsa elforgatásával válassza ki az EXCLUDE LIST funkciót, majd engedje fel a < gombot. A vezérlőtárcsa elfordításával válassza ki a visszavenni kívánt zeneszámot. Most nyomja meg és tartsa megnyomva a GO gombot, a vezérlőtárcsa elfordításával válassza a REMOVE funkciót, majd engedje fel a GO gombot.
Színes listát készíteni ...	A vezérlőtárcsa elfordításával keresse meg azt a tételt (zeneszám, album, előadó vagy rádióállomás), amelyet hozzá szeretne adni egy színes listához. Most nyomja meg és tartsa megnyomva a GO gombot, a vezérlőtárcsa elfordításával válasszon egy színt, majd engedje fel a GO gombot.
Színes listát lejátszani ...	Kapcsolja be az N.MUSIC funkciót. A mutató segítségével válassza ki a FAVOURITES funkciót. A tárcsa elforgatásával válassza ki a színes listát, majd nyomja meg a GO gombot.

Fontos információk

Útmutató Ha többet szeretne megtudni zenei rendszeréről, nyissa meg a www.bang-olufsen.com/guides honlapon található Útmutatót, vagy tekintse meg a Gyakran Ismételt Kérdések részt a honlapunkon.

CE Ez a termék megfelel az 2004/108/EK és a 2006/95/EK sz. irányelvben megfogalmazott rendelkezéseknek.

Bang & Olufsen ezúton nyilvánítja ki, hogy megfelel a 2009/125/EK (ErP - Energiafelhasználó termékek környezetbarát tervezése), az 2004/108/EC (EMC - Elektromágneses összeférhetőség) és a 2006/95/EK (LVD - Alacsonyfeszültségi irányelv) irányelvek alapvető és más, vonatkozó követelményeinek. A Megfelelőségi Nyilatkozat kérésre beszerezhető a Bang & Olufsen-től.

This product incorporates copyright protection technology that is protected by U.S. patents and other intellectual property rights. Use of this copyright protection technology must be authorized by Rovi, and is intended for home and other limited viewing uses only unless otherwise authorized by Rovi. Reverse engineering or disassembly is prohibited.

HDMI, the HDMI logo and High-Definition Multimedia Interface are trademarks or registered trademarks of HDMI Licensing LLC.

Az elektromos és elektronikus hulladékok kezelése (WEEE) – Környezetvédelem



Minden Bang & Olufsen termék megfelel a világszerte vonatkozó környezetvédelmi előírásoknak.

Bang & Olufsen nem kezkesedik a műsorszolgáltatónál rendelkezésre álló netrádió-állomások minőségéért.

Az ilyen jellel megjelölt elektromos és elektronikus hulladékokat, alkatrészeket és elemeket vagy akkumulátorokat nem szabad a szokásos háztartási hulladék közé helyezni; mindenfajta elektromos és elektronikus készüléket és alkatrészt külön összegyűjtve kell ártalmatlanítani. Azzal, hogy az országában működő hulladékgyűjtő rendszert használja az elektromos és elektronikus készülékek és elemek ártalmatlanítására, óvja a környezetet, az emberek egészségét, és hozzájárul a természeti erőforrások megfontolt és ésszerű felhasználásához. Az elektromos és elektronikus készülékek, elemek és hulladékok összegyűjtésével

megelőzhető az elektromos és elektronikus termékekben és készülékekben található veszélyes anyagokkal való környezetszennyezés lehetősége. Az ön Bang & Olufsen képviselője készséggel ad tanácsot az országában előírt hulladék-ártalmatlanítási eljárásról.

Ha egy termék mérete túl kicsi ahhoz, hogy ellátható legyen ezzel a jellel, akkor ezt jelezzük a Felhasználói útmutatóban, a garancialevélen, illetve a csomagoláson.

